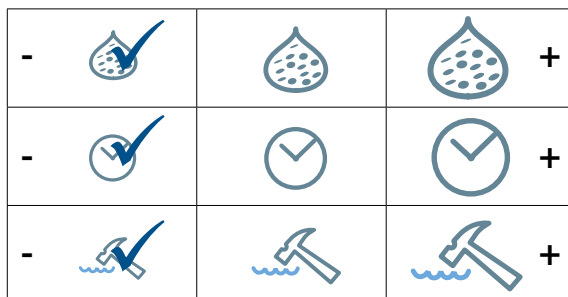
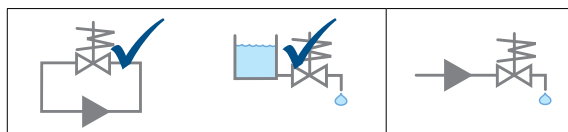


EV210A Kompakte Magnetventile 2/2-Wege, direktgesteuert

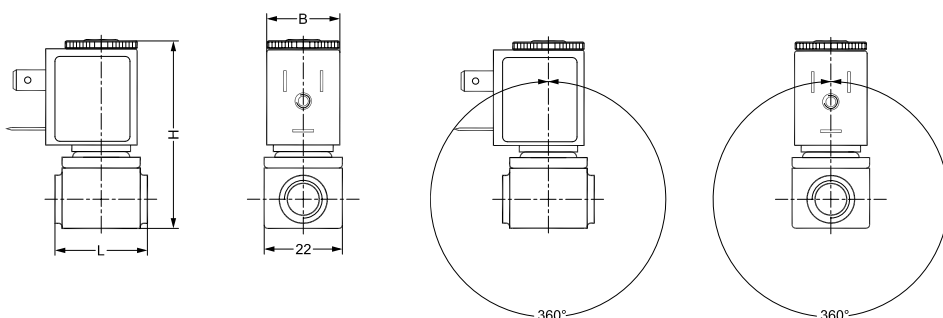


EV210A deckt einen weiten Bereich von kleinen, direktgesteuerten 2/2-Wegeventilen für den Einsatz in Industriemaschinen ab. Die kompakte Konstruktion eignet sich, zusammen mit dem umfangreichen Spulenprogramm, für eine Vielzahl von industriellen Anwendungen.

- 2/2-Wege
- Kompakte Abmessungen
- Direktgesteuert

- DN 1.2 – DN 3.5
- G 1/8 – G 1/4
- Max. Umgebungstemperatur 50 °C
- Messing- oder Edelstahlkörper
- NC (stromlos geschlossen)
- Mediumberührte Teile: Messing, Edelstahl, Kupfer, EPDM oder FKM

Abmessungen, Gewicht und Montagewinkel:



Gewinde ISO 228/1	L [mm]	B [mm]		H [mm]	A [mm]	Gewicht mit AB-Spule [kg]
		AB	AM			
G 1/8	26	22	33	54	13	0.09
G 1/4	35	22	33	59	17.5	0.115

EV210A direktgesteuertes Ventil, Messing oder Edelstahl (SS), NC



Typ	Anschluss	Kv-Wert [m³/h]	Medien		Dichtungswerkstoff	Ventilkörper-Werkst.		Differenzdruck [bar]		Bestell Nr.
			Wasser 120 °C	Öl / Luft		Messing	SS	AB Spule [a.c. / d.c.]	AM Spule [a.c. / d.c.]	
EV210A 1.2	G 1/8	0.04	✓		EPDM	✓		0 – 30 / 0 – 17.5	0 – 30 / 0 – 24	032H8000
EV210A 1.2	G 1/8	0.04		✓	FKM	✓		0 – 28 / 0 – 16	0 – 30 / 0 – 24	032H8001
EV210A 1.5	G 1/8	0.08	✓		EPDM	✓		0 – 18 / 0 – 9.5	0 – 28 / 0 – 22.5	032H8002
EV210A 1.5	G 1/8	0.08		✓	FKM	✓		0 – 15 / 0 – 8	0 – 26 / 0 – 19	032H8003
EV210A 1.5	G 1/8	0.08		✓	FKM		✓	0 – 15 / 0 – 8	0 – 26 / 0 – 19	032H8027
EV210A 2	G 1/8	0.11	✓		EPDM	✓		0 – 11 / 0 – 5.5	0 – 23 / 0 – 18.5	032H8004